

НАСОС С ПАТРУБКАМИ  
В ЛИНИЮ «IN-LINE»

**TD**

50 ГЦ



## **СОДЕРЖАНИЕ**

1. ТРАНСПОРТИРОВКА И ХРАНЕНИЕ .....	4
2. ОБЩИЕ СВЕДЕНИЯ ОБ ИЗДЕЛИИ.....	4
3. УПАКОВКА И ПЕРЕМЕЩЕНИЕ .....	6
4. ОБЛАСТЬ ПРИМЕНЕНИЯ.....	6
5. МОНТАЖ.....	7
6. ПОДКЛЮЧЕНИЕ ЭЛЕКТРООБОРУДОВАНИЯ .....	10
7. ВВОД В ЭКСПЛУАТАЦИЮ .....	10
8. ЭКСПЛУАТАЦИЯ.....	12
9. ТЕХНИЧЕСКОЕ ОБСЛУЖИВАНИЕ .....	12
10. ВЫВОД ИЗ ЭКСПЛУАТАЦИИ.....	12
11. ПОИСК И УСТРАНЕНИЕ НЕИСПРАВНОСТЕЙ.....	13
13. УТИЛИЗАЦИЯ .....	14
14. СХЕМА 1: СХЕМА НАСОСОВ TD В РАЗОБРАННОМ ВИДЕ .....	15



**ПЕРЕД НАЧАЛОМ МОНТАЖА ОБОРУДОВАНИЯ НЕОБХОДИМО ВНИМАТЕЛЬНО ИЗУЧИТЬ НАСТОЯЩЕЕ РУКОВОДСТВО ПО МОНТАЖУ И ЭКСПЛУАТАЦИИ. УСТАНОВКА И ЭКСПЛУАТАЦИЯ ДОЛЖНЫ БЫТЬ ВЫПОЛНЕНЫ В СООТВЕТСТВИИ С МЕСТНЫМИ НОРМАМИ И ОБЩЕПРИНЯТЫМИ МЕТОДАМИ РАБОТЫ.**

**ВНИМАНИЕ! ВСЕ МОНТАЖНЫЕ РАБОТЫ ДОЛЖНЫ ПРОВОДИТЬСЯ ТОЛЬКО КВАЛИФИЦИРОВАННЫМИ СПЕЦИАЛИСТАМИ, ОБЛАДАЮЩИМИ ЗНАНИЯМИ И ОПЫТОМ ПО МОНТАЖУ И ЭКСПЛУАТАЦИИ НАСОСНОГО ОБОРУДОВАНИЯ.**

**Внимание! Запрещено демонтировать имеющиеся защитные ограждения подвижных узлов и деталей, если оборудование находится в эксплуатации.**

**Необходимо исключить возможность возникновения опасности, связанной с электроэнергией(более подробно смотрите например, предписания ПУЭ и местных энергоснабжающих предприятий).**

## **Квалификация и обучение обслуживающего персонала**

Персонал, выполняющий эксплуатацию, техническое обслуживание и контрольные осмотры, а также монтаж оборудования должен иметь соответствующую выполняемой работе квалификацию, обладать необходимыми навыками и опытом, а так же иметь удостоверения, подтверждающие их право на выполнение подобных работ. Должны соблюдаться не только требования безопасности настоящего РЭ, но и всевозможные местные предписания и правила по технике безопасности.

Потребитель должен обеспечить выполнение всех работ по техническому обслуживанию, контрольным осмотрам и монтажу квалифицированными специалистами, допущенными к выполнению этих работ. Все работы должны проводиться при выключенном оборудовании.

## **Опасные последствия несоблюдения указаний по технике безопасности**

Несоблюдения указаний по технике безопасности может повлечь за собой как опасные последствия для здоровья и жизни человека, так и создать опасность для окружающей среды и оборудования. Несоблюдение указаний по технике безопасности может так же сделать недействительными любые требования по возмещению ущерба и гарантийному ремонту оборудования. В частности, несоблюдение требований техники безопасности может, например, вызвать:

- Отказ важнейших функций оборудования;
- Недействительность указанных методов по уходу и техническому обслуживанию;
- Опасность для здоровья и жизни людей, вследствие воздействия электрических или механических факторов.

При выполнении работ должны соблюдаться приведенные в данном руководстве указания, существующие предписания по технике безопасности, а так же всевозможные предписания по выполнению работ, эксплуатации оборудования и технике безопасности, действующие у потребителя.

## **Указания по технике безопасности для потребителя или обслуживающего персонала**



**ВНИМАНИЕ! ПЕРЕД НАЧАЛОМ ЛЮБЫХ РАБОТ С НАСОСОМ УБЕДИТЕСЬ, ЧТО ЭЛЕКТРОПИТАНИЕ ОТКЛЮЧЕНО И НЕ МОЖЕТ ПРОИЗОЙТИ ЕГО СЛУЧАЙНОЕ ВКЛЮЧЕНИЕ.**

- Не демонтировать на работающем оборудовании блокирующие и пр. устройства для защиты персонала от подвижных частей оборудования.
- Одежда персонала не должна иметь свободных и развивающихся частей, все элементы спецодежды должны быть застегнуты и заправлены во избежание их случайного попадания во вращающиеся части насоса!
- Потребитель должен обеспечить выполнение всех работ по техническому обслуживанию, контрольным осмотрам и монтажу квалифицированными специалистами, допущенными к выполнению этих работ и в достаточной мере ознакомленными с ними в ходе подробного изучения руководства по эксплуатации и монтажу.
- Все работы должны проводиться обязательно при неработающем оборудовании. Должен обязательно соблюдаться порядок действий отключения оборудования, описанный в инструкции по эксплуатации и монтажу.

- Сразу же по окончании работ должны быть снова установлены или включены все демонтированные защитные и предохранительные устройства.
- Эксплуатация, установка или техническое обслуживание устройства любым способом, не предусмотренным настоящим руководством, может привести к смерти, серьезной травме или повреждению оборудования. К таким способам относится любая модификация оборудования или использование деталей от сторонних поставщиков. Если у вас есть вопросы по поводу предусмотренного применения оборудования, обратитесь к местному представителю по продажам, прежде чем приступить к эксплуатации.

## **Самостоятельное переоборудование и изготовление запасных узлов и деталей**

Переоборудование или модификацию устройств разрешается выполнять только по договоренности с изготовителем. Фирменные запасные узлы и детали, а также разрешенные к использованию фирмой изготовителем комплектующие призваны обеспечить надежность эксплуатации.

Применение узлов и деталей других производителей может вызвать отказ изготовителя нести ответственность за возникшие в результате этого последствия.



**ВНИМАНИЕ! НЕСАНКЦИОНИРОВАННОЕ ИЗМЕНЕНИЕ КОНСТРУКЦИИ НАСОСА И ИСПОЛЬЗОВАНИЕ НЕОРИГИНАЛЬНЫХ ДЕТАЛЕЙ ВЛЕЧЕТ ПРЕКРАЩЕНИЕ ДЕЙСТВИЯ ГАРАНТИИ И ВЛИЯЕТ НА БЕЗОПАСНОСТЬ ЕГО ЭКСПЛУАТАЦИИ!**

## **Недопустимые режимы эксплуатации**

Эксплуатационная надежность поставляемого оборудования гарантируется только в случае применения их в соответствии с функциональным назначением. Предельно допустимые значения, указанные в технических характеристиках, должны обязательно соблюдаться во всех случаях.

## **1. ТРАНСПОРТИРОВКА И ХРАНЕНИЕ**

Все работы по транспортировке, перемещению и монтажу насоса должны выполняться квалифицированными специалистами специально обученными для выполнения данных работ, имеющие соответствующие удостоверения, с соблюдением всевозможных общих и местных норм, и правил по технике безопасности.

При транспортировке оборудование должно быть надежно закреплено на транспортном средстве с целью предотвращения его самопроизвольного перемещения. При получении оборудования убедитесь, что при транспортировке оно не было повреждено. В случае обнаружения каких-либо механических повреждений со всеми претензиями обращаться к продавцу товара либо к перевозчику.

Условия хранения оборудования должны соответствовать группе «С» ГОСТ 15150. Максимальный назначенный срок хранения насосного агрегата составляет 2 года.

При хранении насосного агрегата необходимо прокручивать рабочее колесо не реже одного раза в месяц.

Температура хранения оборудования – от +5 °С до +40 °С при относительной влажности 60%.

При хранении необходимо защитить его от возможного механического (удары, падения и т.п.) и внешнего (сырость, замерзание и т.п.) воздействия.

На период продолжительного простоя, если риск замерзания не исключен, рекомендуется слить воду с насоса и просушить его.

## **2. ОБЩИЕ СВЕДЕНИЯ ОБ ИЗДЕЛИИ**

### **2.1 Конструкция насоса**

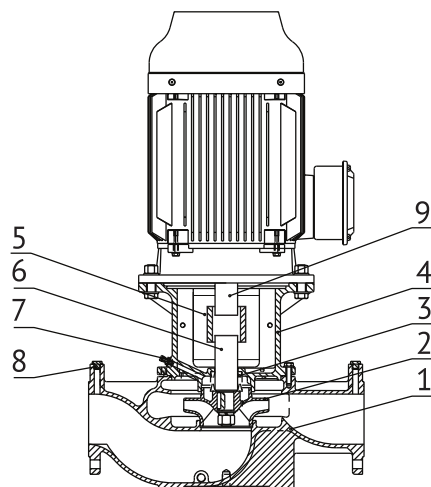
Насосы серии TD – одноступенчатые центробежные насосы с патрубками одинакового диаметра, расположенными в одну в линию («in-line»).

Насосы данной серии имеют стандартный двигатель с воздушным охлаждением и механическое уплотнение вала. На корпус насоса нанесено защитное катафорезное покрытие обеспечивающее дополнительную защиту от коррозии.

Насосы данной серии имеют штампованное рабочее колесо из чугуна марки НТ200. Доступны во фланцевом исполнении.

Насосы оснащены асинхронным электродвигателем с воздушным охлаждением.

Конструкция насоса позволяет снять головную часть насоса (двигатель, фонарь и рабочее колесо) для технического или сервисного обслуживания без полного демонтажа насоса с трубопровода.



1. Корпус насоса
2. Рабочее колесо
3. Торцевое уплотнение вала
4. Основание двигателя
5. Защитный кожух
6. Вал насоса
7. Винт выпуска воздуха
8. Заправочная пробка
9. Вал двигателя

Рисунок 1. Разрез насоса TD

## 2.2 Типовое обозначение насоса

Пример:	TD	-40	-18	/2	T
серия насоса					
номинальный диаметр напорного патрубка, мм					
номинальный напор, м					
число полюсов двигателя					
_ – 1x220 В T – 3x380 В					

## 2.3 Код исполнения насоса

Пример:	B	QQ	E
Тип уплотнения вала:			
H – катриджевого типа			
B – сифонного типа			
Код материала уплотнительных колец:			
Q – карбид кремния			
U – карбид вольфрама			
C – графит			
Код материала вспомогательного уплотнения:			
E – EPDM			
V – Viton			

### 3. УПАКОВКА И ПЕРЕМЕЩЕНИЕ



**ВНИМАНИЕ!** ВСЕ РАБОТЫ ПО ТРАНСПОРТИРОВКЕ, ПЕРЕМЕЩЕНИЮ И МОНТАЖУ НАСОСА ДОЛЖНЫ ВЫПОЛНЯТЬСЯ КВАЛИФИЦИРОВАННЫМИ СПЕЦИАЛИСТАМИ СПЕЦИАЛЬНО ОБУЧЕННЫМИ ДЛЯ ВЫПОЛНЕНИЯ ДАННЫХ РАБОТ, ИМЕЮЩИЕ СООТВЕТСТВУЮЩИЕ УДОСТОВЕРЕНИЯ, С СОБЛЮДЕНИЕМ ВСЕВОЗМОЖНЫХ ОБЩИХ И МЕСТНЫХ НОРМ, И ПРАВИЛ ПО ТЕХНИКЕ БЕЗОПАСНОСТИ.

#### 3.1 Упаковка

При получении оборудования необходимо проверить упаковку и оборудование на наличие повреждений. Перед тем как выбросить упаковку, необходимо проверить, не остались ли в ней документы и мелкие детали.

#### 3.2 Перемещение

Насосы необходимо поднимать при помощи специальных строп (рисунок 2).

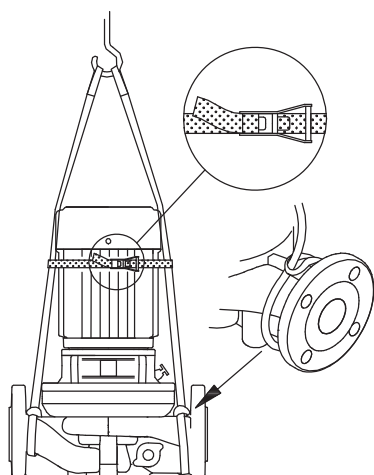


Рисунок 2. Перемещение насосов, не имеющих специальных креплений.

Насосы со специальными креплениями необходимо поднимать при помощи строп и хомутов (рисунок 3).

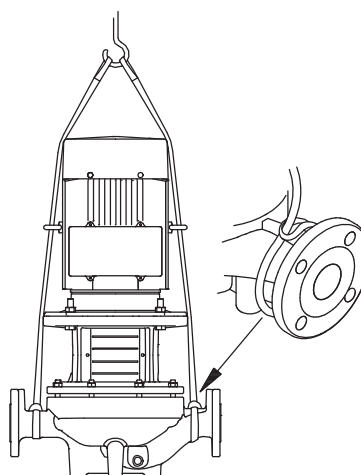


Рисунок 3. Перемещение насосов, имеющих специальные крепления.



**ВНИМАНИЕ!** ПРИ ТРАНСПОРТИРОВАНИИ НЕОБХОДИМО ОБРАЩАТЬ ВНИМАНИЕ НА СУММАРНЫЙ ВЕС НАСОСА. ВСЕ ТРАНСПОРТИРОВОЧНЫЕ ПРИСПОСОБЛЕНИЯ ДОЛЖНЫ БЫТЬ ПРИГОДНЫ ДЛЯ РАБОТЫ С ТАКИМ ВЕСОМ И СООТВЕТСТВОВАТЬ ДЕЙСТВУЮЩИМ НОРМАТИВНЫМ ТРЕБОВАНИЯМ ПО БЕЗОПАСНОСТИ.

### 4. ОБЛАСТЬ ПРИМЕНЕНИЯ

Одноступенчатые центробежные насосы TD с патрубками («in-line») предназначены для перекачивания воды в системах:

- отопления;
- горячего водоснабжения (ГВС);
- вентиляции;
- кондиционирования.

Насосы данной серии применяются для перекачивания воды в жилых районах, учреждениях и на промышленных предприятиях.

#### 4.1 Технические характеристики

- температура рабочей жидкости:  $-20\text{ }^{\circ}\text{C} \sim +120\text{ }^{\circ}\text{C}$ ;
- максимальная температура окружающей среды:  $+40\text{ }^{\circ}\text{C}$ ;
- диапазон подачи:  $20 \sim 1200\text{ м}^3/\text{ч}$ ;

- диапазон напора: 18 ~ 65 м.
- максимальное рабочее давление: 12 бар
- высота установки над уровнем моря: до 1000 м
- направление вращения двигателя: указано стрелкой на насосе
- степень защиты : IP 55

## 4.2 Перекачиваемые жидкости

Насосы серии TD предназначены для перекачивания чистых, маловязких, неагрессивных и взрывобезопасных жидкостей без твердых или длинноволоконистых включений.



**ВНИМАНИЕ! НАСОСНОЕ ОБОРУДОВАНИЕ НЕЛЬЗЯ ИСПОЛЬЗОВАТЬ ДЛЯ ПЕРЕКАЧКИ ЛЕГКО-ВОСПЛАМЕНЯЮЩИХСЯ ЖИДКОСТЕЙ!**

Перекачиваемая жидкость не должна механически или химически воздействовать на материалы насоса..

### Примеры:

- вода для систем центрального отопления;
- охлаждающие жидкости;
- вода для бытового использования;
- используемые в промышленности жидкости.

Если плотность и/или вязкость жидкости отличается от плотности и/или вязкости воды, то в этом случае следует обратить внимание на такие факторы как:

- увеличение падения давлений;
- падение гидравлической мощности;
- увеличение потребляемой мощности насоса.

В данных случаях для корректного подбора насосного оборудования необходимо обратиться к техническим специалистам Wellmix.

## 5. МОНТАЖ



**ВНИМАНИЕ! ВСЕ МОНТАЖНЫЕ РАБОТЫ ДОЛЖНЫ ПРОВОДИТЬСЯ ТОЛЬКО КВАЛИФИЦИРОВАННЫМИ СПЕЦИАЛИСТАМИ. С СОБЛЮДЕНИЕМ ВСЕХ ОБЩИХ, И МЕСТНЫХ ПРЕДПИСАНИЙ И НОРМ ПО ТЕХНИКЕ БЕЗОПАСНОСТИ. ПЕРЕД НАЧАЛОМ МОНТАЖА СЛЕДУЕТ ОТКЛЮЧИТЬ ИСТОЧНИК ПИТАНИЯ И ПЕРЕВЕСТИ СЕТЕВОЙ ВЫКЛЮЧАТЕЛЬ В ПОЛОЖЕНИЕ 0. ПРЕЖДЕ ЧЕМ ПРИСТУПИТЬ К РАБОТЕ, НЕОБХОДИМО ОТКЛЮЧИТЬ ВСЕ ИСТОЧНИКИ ВНЕШНЕГО ПИТАНИЯ, ПОДСОЕДИНЕННЫЕ К НАСОСУ.**

Насос следует устанавливать в сухом, отапливаемом и хорошо вентилируемом помещении. Стрелки на корпусе насоса указывают направление потока рабочей жидкости.

На рисунке 5 указаны варианты расположения насосов

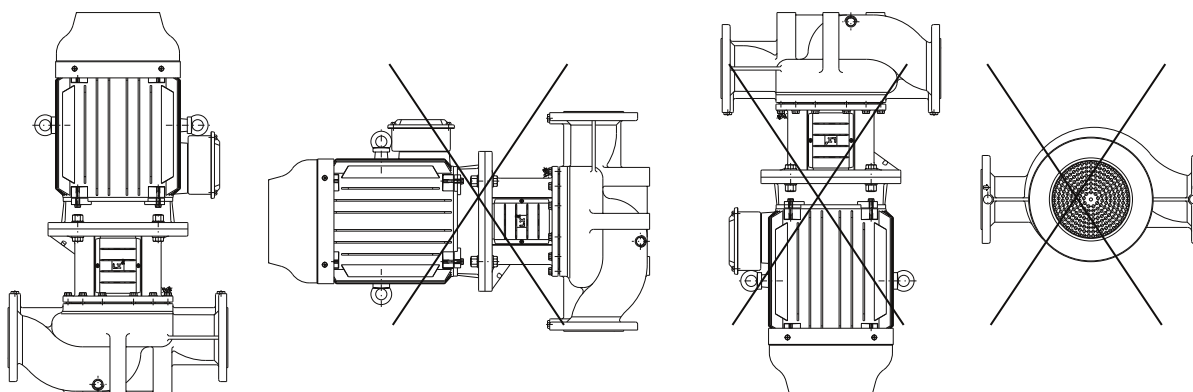


Рисунок 5. Варианты расположения насоса на трубопроводе.

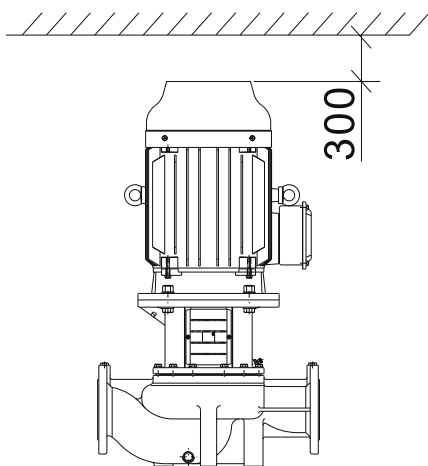


Рисунок 6. Пространство над насосом.

Для насосов с мощностью электродвигателя менее 5,5 кВт, не менее 0,3 метра (рисунок 6).

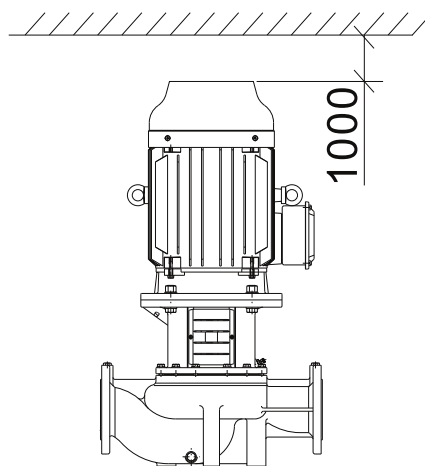


Рисунок 7. Пространство над насосом.

Для насосов с мощностью электродвигателя 5,5 кВт и более, не менее 1 метра (рисунок 7).

## 5.1 Трубопроводы

До и после насоса необходимо устанавливать запорную арматуру. Это позволит предотвратить необходимость слива рабочей жидкости из системы в случае ремонта насоса.

Для того, чтобы предотвратить возможные нагрузки и отрицательное влияние от трубопроводов на функционирование насоса, его необходимо монтировать на трубопровод без возникновения напряжений. Для этого до и после насоса необходимо устанавливать виброкомпенсаторы, а так же оборудовать опоры для труб и отцентровать трубы так, что бы не возникало дополнительной нагрузки от них на насос.

Для защиты от грязи и отложений нельзя устанавливать насос в самой нижней точке системы.

Монтаж трубопровода должен быть выполнен таким образом, чтобы отсутствовала возможность образования воздушных пробок во всасывающем трубопроводе (рисунок 8).

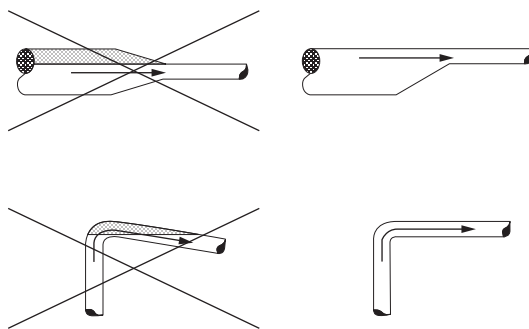


Рисунок 8. Конфигурация трубопроводов на всасывающей стороне.



**НАСОС НЕ МОЖЕТ РАБОТАТЬ ПРИ ПОЛНОСТЬЮ ЗАКРЫТОЙ ЗАПОРНОЙ АРМАТУРЕ В НАГНЕТАТЕЛЬНОМ ТРУБОПРОВОДЕ, ПОСКОЛЬКУ ВОЗНИКАЮЩИЕ ВСЛЕДСТВИЕ ЭТОГО ПОДЪЕМ ТЕМПЕРАТУРЫ И ПАРООБРАЗОВАНИЕ ПРИВОДЯТ К ПОВРЕЖДЕНИЮ НАСОСА.**

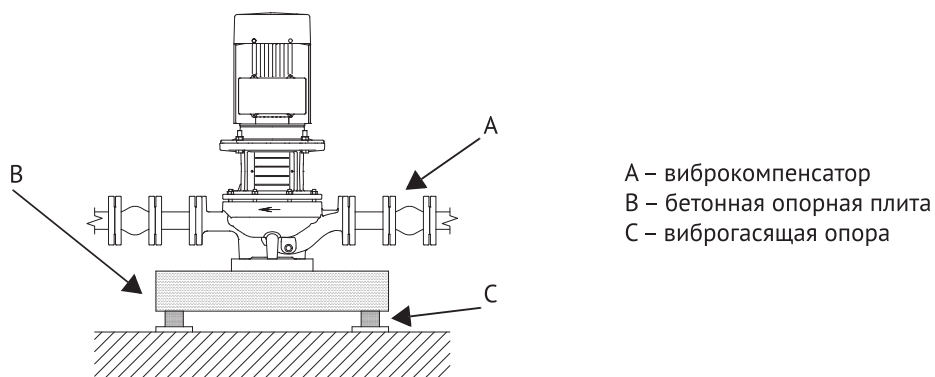
Для безопасной работы насоса и предотвращения этого, необходимо чтобы через него протекал минимальный поток рабочей жидкости. Минимальный поток составляет 10% от потока в точке с максимальным КПД.

## 5.2 Устранения шумов и гашение вибраций

Для того, чтобы добиться оптимальной работы насоса, и свести к минимуму шум и вибрации, необходимо предусмотреть способы гашения вибрации насоса.

Самыми эффективными средствами для исключения шума и вибрации являются виброгасящие опоры и виброкомпенсаторы (рисунок 9).





A – виброкомпенсатор  
 B – бетонная опорная плита  
 C – виброгасящая опора

Рисунок 9. Способы устранения шума и вибраций.

При высокой скорости жидкости (>5 м/с) рекомендуется использовать виброкомпенсаторы большего диаметра в соответствии с трубопроводом (рисунок 10).

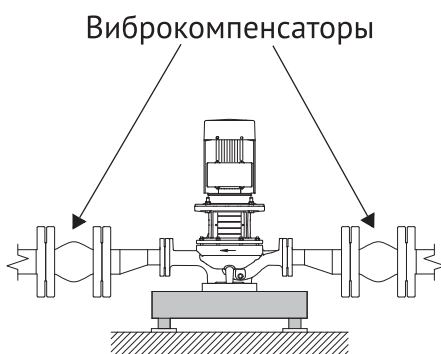


Рисунок 10. Насос TD с виброкомпенсаторами большего диаметра.

### 5.3 Фундамент

Для обеспечения постоянной стабильной опоры всему насосному агрегату, рекомендуется устанавливать насос на бетонном фундаменте, имеющем достаточную несущую способность.

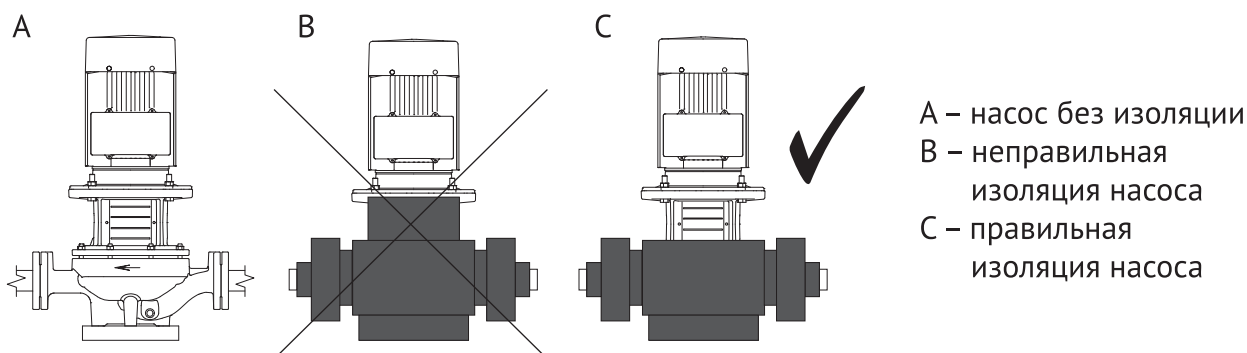
Фундамент должен поглощать любые вибрации, линейные деформации и удары. Масса бетонного фундамента должна быть в 1,5-2 раза больше массы насоса.

### 5.4 Изоляция



**ЗАПРЕЩЕНО ИЗОЛИРОВАТЬ ОПОРУ ЭЛЕКТРОДВИГАТЕЛЯ, ТАК КАК ЭТО МОЖЕТ СТАТЬ ПРЕПЯТСТВИЕМ ДЛЯ ОТХОЖДЕНИЯ ИСПАРЕНИЙ С ТОРЦЕВОГО УПЛОТНЕНИЯ ВАЛА, ЧТО В СВОЮ ОЧЕРЕДЬ МОЖЕТ ПРИВЕСТИ К КОРРОЗИИ. ТАК ЖЕ ЭТО МОЖЕТ ЗАТРУДНИТЬ ОСМОТР И СЕРВИСНОЕ ОБСЛУЖИВАНИЕ.**

При изоляции насоса следуйте указаниям на рисунке 11



A – насос без изоляции  
 B – неправильная изоляция насоса  
 C – правильная изоляция насоса

Рисунок 11. Изоляция насосов TD

## 6. ПОДКЛЮЧЕНИЕ ЭЛЕКТРООБОРУДОВАНИЯ

Подключение электрооборудования должно производиться только квалифицированным специалистом (имеющим необходимое удостоверение и допуск к выполнению данных работ) и в соответствии с местными, действующими нормами и правилами. Сертифицированный электрик должен проверить правильность выполнения всех электромонтажных работ.



**ПЕРЕД СНЯТИЕМ КРЫШКИ КЛЕММНОЙ КОРОБКИ И ПЕРЕД КАЖДОЙ РАЗБОРКОЙ НАСОСА СЛЕДУЕТ ОБЯЗАТЕЛЬНО ПОЛНОСТЬЮ ОТКЛЮЧИТЬ ЕГО ОТ СЕТИ ЭЛЕКТРОПИТАНИЯ.**

Электрические характеристики, указанные на фирменной табличке электродвигателя, должны полностью соответствовать характеристикам электросети. Подключение электрооборудования производится в соответствии с электрической схемой, которую можно найти под крышкой клеммной коробки.

Двигатель должен быть заземлен. Сертифицированный электрик должен проверить правильность выполнения всех электромонтажных работ.

В случае непреднамеренного отсоединения кабеля двигателя заземляющий провод должен отсоединяться от зажима в последнюю очередь. Убедитесь, что заземляющий провод длиннее фазных проводов.



**ВНИМАНИЕ! НЕОБХОДИМО УБЕДИТЬСЯ В НАДЕЖНОЙ УСТАНОВКЕ ЗАЗЕМЛЯЮЩЕГО ПРОВОДА. ПОДКЛЮЧЕНИЕ НАСОСА БЕЗ ЗАЗЕМЛЕНИЯ МОЖЕТ СТАТЬ ПРИЧИНОЙ ПОВРЕЖДЕНИЯ НАСОСА ИЛИ ПОРАЖЕНИЯ ЭЛЕКТРИЧЕСКИМ ТОКОМ. НЕПРАВИЛЬНОЕ ЗАЗЕМЛЕНИЕ МОЖЕТ ПРИВЕСТИ К ПОРАЖЕНИЮ ЭЛЕКТРИЧЕСКИМ ТОКОМ!**

Электродвигатель должен подключаться к электросети через устройство тепловой защиты, пускатель и автоматический выключатель.

Выключатель должен иметь зазоры между контактами не менее 3 мм. Так же необходимо использовать - защиту от короткого замыкания (плавкий предохранитель или термоманитный автомат безопасности), автоматический выключатель дифференциального тока высокой чувствительности. Дополнительно рекомендуется установить защиту от работы «всухую», подключив ее к поплавку, сенсору или другому подобному оборудованию.



**ВНИМАНИЕ! ПРИ НАЛИЧИИ ОДНОФАЗНОГО ШТЕКЕРНОГО РАЗЪЕМА ПОДКЛЮЧЕНИЯ ПИТАНИЯ, ЕГО СЛЕДУЕТ ПОДСОЕДИНЯТЬ К СЕТИ ВДАЛИ ОТ ИСТОЧНИКОВ И РАСПЫЛИТЕЛЕЙ ВОДЫ, В ЗАЩИЩЕННОМ ОТ ОСАДКОВ И ДРУГИХ НЕГАТИВНЫХ ВОЗДЕЙСТВИЙ МЕСТЕ.**

Устройство тепловой защиты должно быть настроено на значение тока, не превышающее номинального (если указано, то максимального) тока, приведенного на заводской табличке электродвигателя. Автоматический выключатель подбирается на ближайшее стандартное значение тока, равное номинальному (если указано, то максимальному) тока электродвигателя.

Для насосов с электромотором, поставляемым без силового кабеля, использовать кабель соответствующий требованиям ПУЭ, кабель должен иметь надлежащие сечение в зависимости от его длины, силы тока и напряжения сети. Квалифицированный электрик должен проверить правильность всех электрических подключений!



**ПЕРЕД ЗАПУСКОМ НАСОС ДОЛЖЕН БЫТЬ В ОБЯЗАТЕЛЬНОМ ПОРЯДКЕ ЗАПОЛНЕН РАБОЧЕЙ ЖИДКОСТЬЮ, А ВОЗДУХ ИЗ НЕГО ДОЛЖЕН БЫТЬ УДАЛЕН. ОБРАТИТЕ ВНИМАНИЕ НА НАПРАВЛЕНИЕ ОТКРЫВАНИЯ ОТВЕРСТИЯ ДЛЯ ВЫПУСКА ВОЗДУХА ВЫПУСКНОГО ОТВЕРСТИЯ И ПРИМИТЕ МЕРЫ ПРЕДОСТОРОЖНОСТИ, ЧТОБЫ ИСКЛЮЧИТЬ ТРАВМЫ, А ТАКЖЕ ПОВРЕЖДЕНИЕ ДВИГАТЕЛЯ ИЛИ ДРУГИХ КОМПОНЕНТОВ В РЕЗУЛЬТАТЕ КОНТАКТА С ВЫТЕКАЮЩЕЙ ЖИДКОСТЬЮ.**

## 7. ВВОД В ЭКСПЛУАТАЦИЮ

Для запуска оборудования рекомендуем обратиться в сервисный центр Wellmix.



**ВНИМАНИЕ! ПЕРЕД НАЧАЛОМ ЛЮБЫХ РАБОТ С ОБОРУДОВАНИЕМ, ОТКЛЮЧИТЕ ВСЕ ВНЕШНИЕ ИСТОЧНИКИ ПИТАНИЯ. УБЕДИТЕСЬ, ЧТО ИСКЛЮЧЕНА ВОЗМОЖНОСТЬ НЕСАНКЦИОНИРОВАННОГО ИЛИ СЛУЧАЙНОГО ПОВТОРНОГО ВКЛЮЧЕНИЯ НАПРЯЖЕНИЯ.**

После длительного хранения насоса (более двух лет) необходимо выполнить его диагностику и только после этого производить его ввод в эксплуатацию. Необходимо убедиться в свободном ходе рабочего колеса насоса. Особое внимание необходимо обратить на состояние торцевого уплотнения, уплотнительных колец и кабельного ввода.

## 7.1 Промывка трубопровода

Насос не предназначен для перекачивания жидкостей с содержанием твердых частиц, таких как окалина и сварочный шлак.

Перед первым пуском насоса необходимо тщательно промыть трубопровод и заполнить его чистой водой.

## 7.2 Заполнение насоса рабочей жидкостью

Перед включением насоса необходимо залить в него рабочую жидкость и удалить воздух. Для правильного удаления воздуха воздухоотводный винт должен быть направлен вверх.

Для заполнения насоса рабочей жидкостью в закрытых или открытых системах, у которых уровень рабочей жидкости находится выше уровня насоса, необходимо:

1. Закрыть запорную арматуру на стороне нагнетания насоса и открыть винт выпуска воздуха в промежуточном корпусе насоса, как показано на рисунке 12.



**НЕОБХОДИМО СЛЕДИТЬ ЗА ПОЛОЖЕНИЕМ ОТВЕРСТИЯ ДЛЯ ВЫПУСКА ВОЗДУХА И ПРИНИМАТЬ МЕРЫ К ТОМУ, ЧТОБЫ ВЫХОДЯЩАЯ ИЗ НЕГО ЖИДКОСТЬ НЕ СТАЛА ПРИЧИНОЙ ОЖОГОВ ОБСЛУЖИВАЮЩЕГО ПЕРСОНАЛА ИЛИ ПОВРЕЖДЕНИЯ ЭЛЕКТРОДВИГАТЕЛЯ, ИЛИ ДРУГИХ УЗЛОВ И ДЕТАЛЕЙ.**

**ПРЕДУПРЕЖДЕНИЕ – ПРИ ПЕРЕКАЧИВАНИИ ГОРЯЧЕЙ ВОДЫ СЛЕДУЕТ ИСКЛЮЧИТЬ ВОЗМОЖНОСТЬ СОПРИКОСНОВЕНИЯ ПЕРСОНАЛА С ГОРЯЧИМИ ПОВЕРХНОСТЯМИ.**

2. Запорную арматуру во всасывающем трубопроводе следует медленно открывать до тех пор, пока из отверстия для выпуска воздуха не покажется рабочая жидкость.

3. Винт выпуска воздуха следует затянуть, а запорную арматуру полностью открыть.

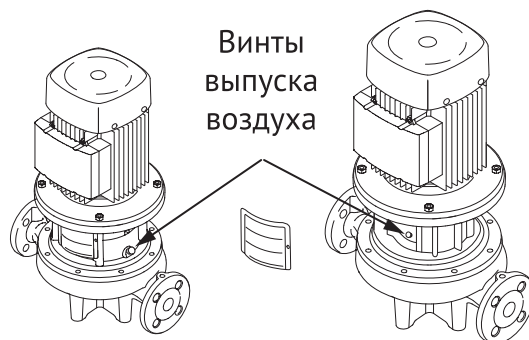


Рисунок 12. Винт выпуска воздуха.

## 7.3 Контроль направления вращения

Перед проведением контроля направления вращения насос должен быть заполнен рабочей жидкостью.

Правильное направление вращения указывается стрелкой на кожухе вентилятора электродвигателя или на корпусе насоса.

## 7.4 Включение насоса

1. Перед включением необходимо полностью открыть запорную арматуру на стороне всасывания насоса. Запорную арматуру на стороне нагнетания следует открыть лишь частично.

2. Включить насос.

3. При пуске из насоса нужно удалить воздух, вывинтив для этого расположенный в промежуточном корпусе насоса винт выпуска воздуха до тех пор, пока из отверстия для выпуска воздуха не потечет рабочая жидкость, как показано на рисунке 12.



**ВНИМАНИЕ! НЕОБХОДИМО СЛЕДИТЬ ЗА ПОЛОЖЕНИЕМ ОТВЕРСТИЯ ДЛЯ ВЫПУСКА ВОЗДУХА И ПРИНИМАТЬ МЕРЫ К ТОМУ, ЧТОБЫ ВЫХОДЯЩАЯ ИЗ НЕГО ЖИДКОСТЬ НЕ СТАЛА ПРИЧИНОЙ ОЖОГОВ ОБСЛУЖИВАЮЩЕГО ПЕРСОНАЛА ИЛИ ПОВРЕЖДЕНИЯ ЭЛЕКТРОДВИГАТЕЛЯ, ИЛИ ДРУГИХ УЗЛОВ И ДЕТАЛЕЙ.**

4. Как только система трубопроводов будет заполнена рабочей жидкостью, следует приступить к плавному открытию запорного клапана, расположенного с нагнетательной стороны насоса, вплоть до полного открытия этого клапана.

## 7.5 Обкатка уплотнения вала

Рабочие поверхности уплотнения вала смазываются перекачиваемой жидкостью, поэтому следует ожидать, что через уплотнение может вытекать некоторое количество этой жидкости.

При первом пуске насоса или при установке нового уплотнения вала требуется определенный период обкатки, прежде чем уровень утечки уменьшится до приемлемого. Продолжительность этого периода зависит от условий эксплуатации, т.е. каждое изменение условий эксплуатации означает новый период обкатки. В нормальных условиях эксплуатации протекающая жидкость будет испаряться.

## 8. ЭКСПЛУАТАЦИЯ



**ПЕРЕД НАЧАЛОМ ЛЮБЫХ РАБОТ С НАСОСОМ УБЕДИТЕСЬ, ЧТО ЭЛЕКТРОПИТАНИЕ ОТКЛЮЧЕНО И НЕ МОЖЕТ ПРОИЗОЙТИ ЕГО СЛУЧАЙНОЕ ВКЛЮЧЕНИЕ.**

Очень важно сохранять в чистоте электродвигатель насоса для обеспечения необходимой вентиляции. Если насос установлен в пыльном месте, он должен регулярно осматриваться и очищаться.

## 9. ТЕХНИЧЕСКОЕ ОБСЛУЖИВАНИЕ



**ВНИМАНИЕ! ЛЮБУЮ РАЗБОРКУ И СБОРКУ НАСОСА, А ТАК ЖЕ ПРОВЕДЕНИЕ ТЕХНИЧЕСКОГО ОБСЛУЖИВАНИЯ ДОПУСКАЕТСЯ ПРОИЗВОДИТЬ ТОЛЬКО СПЕЦИАЛИСТАМ АВТОРИЗОВАННОГО СЕРВИСНОГО ЦЕНТРА WELLMIX, ИМЕЮЩИХ ДЛЯ ПРОВЕДЕНИЯ ПОДОБНЫХ РАБОТ ВСЕ НЕОБХОДИМЫЕ ДОПУСКИ И УДОСТОВЕРЕНИЯ, А ТАК ЖЕ ОБЛАДАЮЩИМИ НЕОБХОДИМЫМИ ЗНАНИЯМИ И ОПЫТОМ РАБОТЫ С ДАННЫМ ОБОРУДОВАНИЕМ.**

Для того, чтобы вывести насосы TD из эксплуатации, необходимо перевести сетевой выключатель в положение «Отключено».

Все электрические линии, расположенные до сетевого выключателя, постоянно находятся под напряжением. Поэтому, чтобы предотвратить случайное или несанкционированное включение оборудования, необходимо заблокировать сетевой выключатель.



**ВНИМАНИЕ! ЗАПРЕЩЕНО ПРИСТУПАТЬ К ТЕХНИЧЕСКОМУ ОБСЛУЖИВАНИЮ РАБОТАЮЩЕГО И НЕ ОБЕСТОЧЕННОГО НАСОСА!**

**ВСЕГДА СОБЛЮДАЙТЕ ПРАВИЛА ТЕХНИКИ БЕЗОПАСНОСТИ ПРИ РАБОТЕ С ИЗДЕЛИЕМ. ПЕРСОНАЛ, ВЫПОЛНЯЮЩИЙ ЭКСПЛУАТАЦИЮ, ТЕХНИЧЕСКОЕ ОБСЛУЖИВАНИЕ И КОНТРОЛЬНЫЕ ОСМОТРЫ, А ТАКЖЕ МОНТАЖ ОБОРУДОВАНИЯ ДОЛЖЕН ИМЕТЬ СООТВЕТСТВУЮЩУЮ ВЫПОЛНЯЕМОЙ РАБОТЕ КВАЛИФИКАЦИЮ, ОПЫТ, НАВЫКИ А ТАК ЖЕ ИМЕТЬ УДОСТОВЕРЕНИЯ, ПОДТВЕРЖДАЮЩИЕ ИХ ПРАВО НА ВЫПОЛНЕНИЕ ПОДОБНЫХ РАБОТ.**

Необходимо регулярно проверять рабочие состояние насоса с учетом перекачиваемой жидкости и условий эксплуатации, особенно тщательно отслеживать возникновение аномального уровня шума и вибрации при работе. К числу основных и наиболее частых специальных операций по техническому обслуживанию относятся следующие: - замена торцевого уплотнения и замена подшипников.

Тем не менее, даже указанные элементы, подверженные естественному износу, могут прослужить очень долго при правильной эксплуатации

## 10. ВЫВОД ИЗ ЭКСПЛУАТАЦИИ

Для того, чтобы вывести насосы TD из эксплуатации, необходимо перевести сетевой выключатель в положение «Отключено». Все электрические линии, расположенные до сетевого выключателя, постоянно находятся под напряжением. Поэтому, чтобы предотвратить случайное или несанкционированное включение оборудования, необходимо заблокировать сетевой выключатель.

Если при длительных периодах остановки насоса существует опасность воздействия низких температур, из насоса следует слить рабочую жидкость.

## 11. ПОИСК И УСТРАНЕНИЕ НЕИСПРАВНОСТЕЙ



**ПЕРЕД СНЯТИЕМ КРЫШКИ КЛЕММНОЙ КОРОБКИ, А ТАКЖЕ СНЯТИЕМ/ДЕМОНТАЖЕМ НАСОСА НЕОБХОДИМО ОТКЛЮЧИТЬ ЭЛЕКТРОПИТАНИЕ, А ТАКЖЕ ПРИНЯТЬ МЕРЫ, ИСКЛЮЧАЮЩИЕ ВОЗМОЖНОСТЬ НЕПРЕДНАМЕРЕННОГО ВКЛЮЧЕНИЯ НАСОСА. ПЕРЕКАЧИВАЕМАЯ ЖИДКОСТЬ МОЖЕТ ИМЕТЬ ВЫСОКУЮ ТЕМПЕРАТУРУ И НАХОДИТЬСЯ ПОД ВЫСОКИМ ДАВЛЕНИЕМ. ПЕРЕД НАЧАЛОМ РЕМОНТНЫХ РАБОТ, ЖИДКОСТЬ ИЗ НАСОСА НЕОБХОДИМО УДАЛИТЬ, И ЗАПОРНАЯ АРМАТУРА С ОБЕИХ СТОРОН ДОЛЖНА БЫТЬ ПЕРЕКРЫТА.**

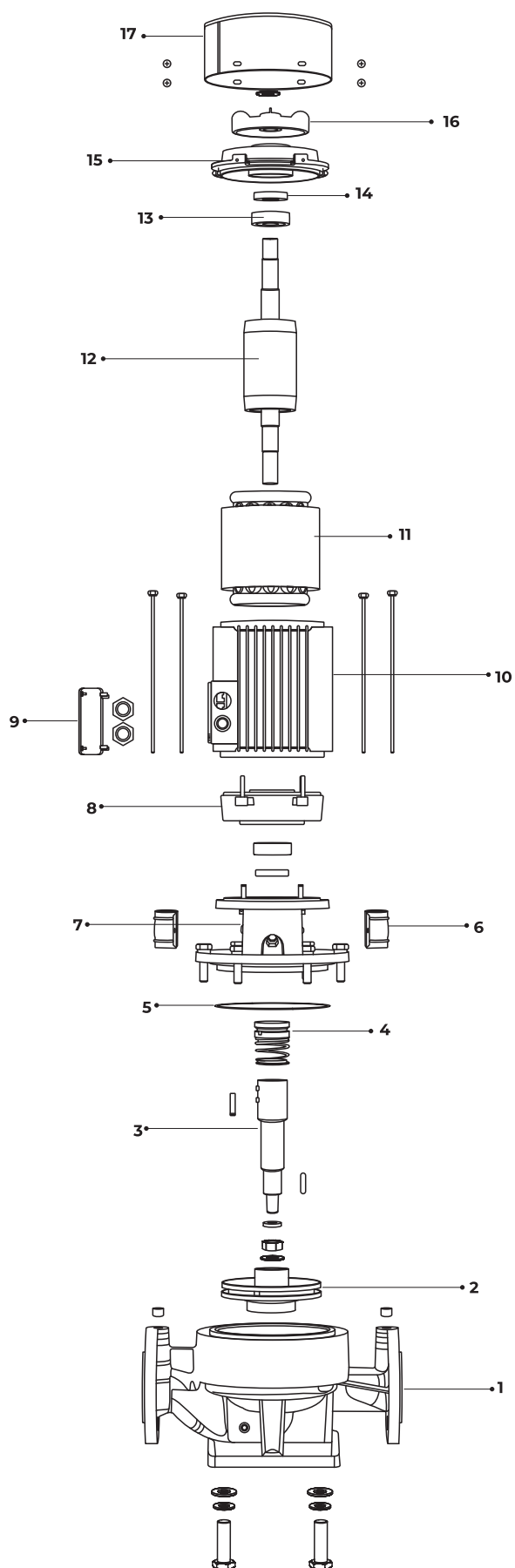
Неисправность	Причина	Способ устранения
Насос после включения не работает	отсутствует подача электроэнергии	подключите электропитание
	перегорели предохранители	замените предохранители
	сработало реле перегрузки пускового устройства двигателя	сбросьте реле перегрузки
	повреждены основные контакты или катушка пускового устройства двигателя	замените контакты или катушку
	неисправна цепь управления	отремонтируйте цепь управления
	неисправен электродвигатель	замените двигатель
Сразу после включения срабатывает реле перегрузки пускового устройства двигателя.	перегорел предохранитель	замените предохранитель
	неисправны контакты реле перегрузки	замените контакты пускового устройства
	ослабло или повреждено соединение кабеля	закрепите или замените соединение кабеля
	неисправна обмотка электродвигателя	замените двигатель
	насос механически заблокирован	устраните механическую блокировку
	установлено слишком низкое значение перегрузки для пускового устройства	установите пусковое устройство на правильное значение
Иногда произвольно срабатывает реле перегрузки пускового устройства	установлено слишком низкое значение перегрузки для пускового устройства	установите пусковое устройство на правильное значение
	низкое напряжение при перепадах	проверьте сеть электропитания
Защитное реле пускового устройства не сработало, но насос не работает	отсутствует подача электроэнергии	подключите электропитание
	перегорели предохранители	замените предохранители
	сработало реле перегрузки пускового устройства двигателя	сбросьте тепловое реле
	повреждены основные контакты или катушка пускового устройства двигателя	замените контакты или катушку
	неисправна цепь управления	отремонтируйте цепь управления

Насос имеет нестабильную производительность	слишком низкое давление на входе в насос (кавитация)	проверьте условия всасывания
	засорен участок между всасывающим трубопроводом и насосом	почистите насос или трубопровод
	насос подсасывает воздух	проверьте условия всасывания
Насос работает, но подача воды отсутствует	засорен участок между всасывающим трубопроводом и насосом	очистите насос или трубопровод
	приемный или обратный клапан заблокирован в закрытом положении	отремонтируйте приемный или обратный клапан
	утечка во всасывающем трубопроводе	отремонтируйте всасывающий трубопровод
	попадание воздуха во всасывающий трубопровод или в насос	проверьте условия всасывания
Насос работает, но подача воды отсутствует	двигатель вращается в неправильном направлении	измените направление вращения двигателя
После выключения насос вращается в обратном направлении	утечка во всасывающем трубопроводе	отремонтируйте всасывающий трубопровод
	поврежден приемный или обратный клапан	отремонтируйте приемный или обратный клапан
Негерметичность уплотнения вала	неисправно уплотнение вала	замените уплотнение вала
Шумы	кавитация в насосе	проверьте условия всасывания
	насос имеет тяжелый ход (сопротивление из-за трения) из-за неправильного положения вала	отрегулируйте вал насоса
	слишком низкое отношение между напором в системе и напором насоса	отрегулируйте систему или подберите другой насос

### 13. УТИЛИЗАЦИЯ

Данное изделие и детали должны быть утилизированы в соответствии с требованиями местной муниципальной или частной службы сбора мусора.

## 14. СХЕМА 1: СХЕМА НАСОСОВ TD В РАЗОБРАННОМ ВИДЕ



№	Наименование
1	корпус насоса
2	рабочее колесо
3	вал насоса
4	уплотнение вала
5	уплотнительное кольцо
6	защитная панель
7	фонарь насоса
8	крышка мотора
9	крышка клеммной коробки
10	кожух статора
11	статор
12	ротор
13	подшипник
14	уплотнение
15	верхняя крышка мотора
16	вентилятор
17	крышка вентилятора



+7 (3822) 535-100  
info@wellmix-pump.ru  
wellmix-pump.ru  
веллмикс.рф

26.10.2023

Компания Wellmix оставляет за собой право изменять внешний вид, технические характеристики, комплектацию без дополнительного уведомления потребителей